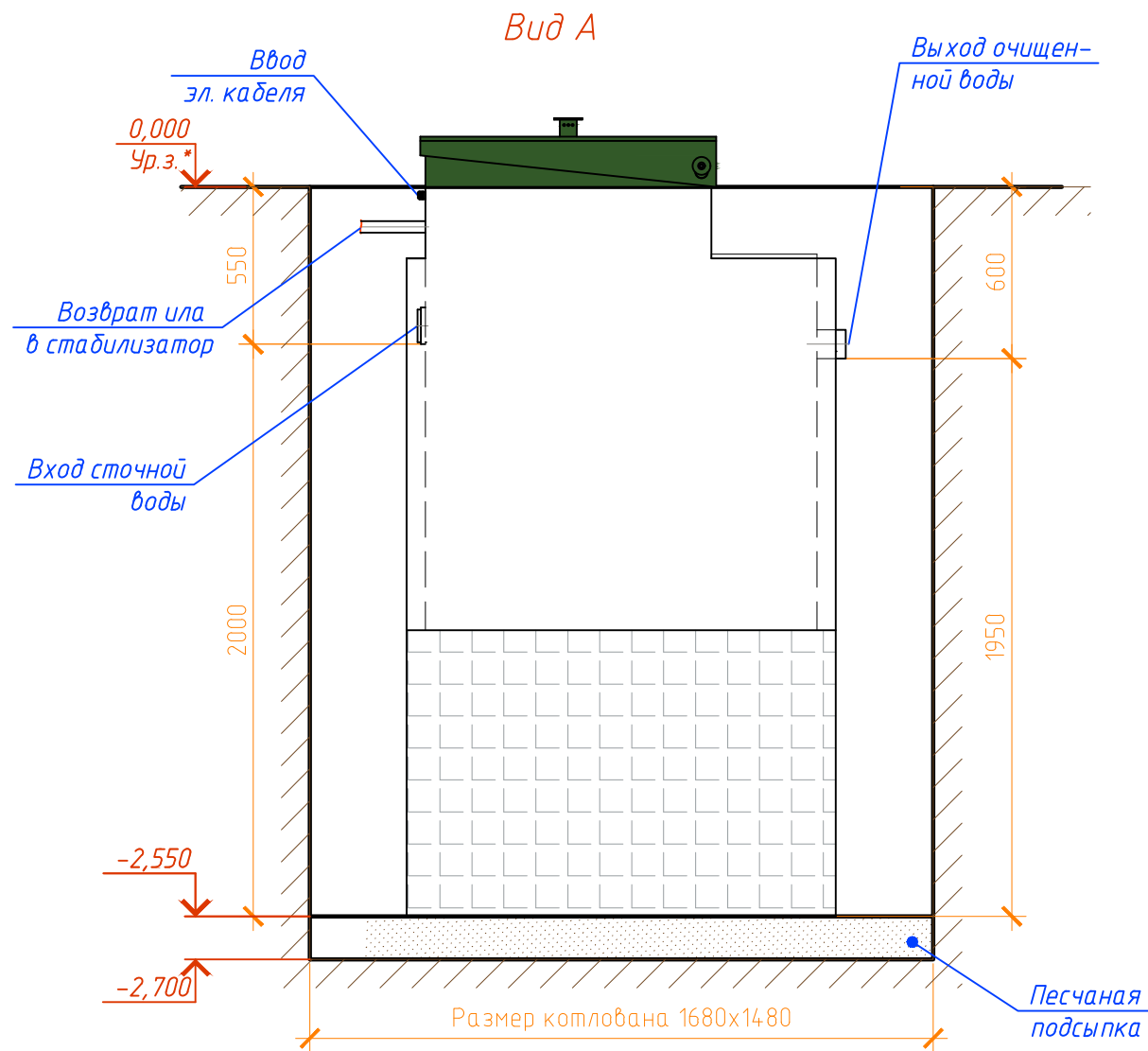
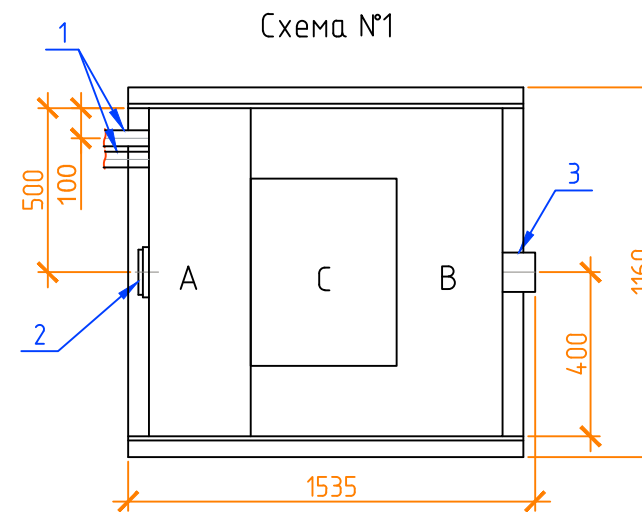
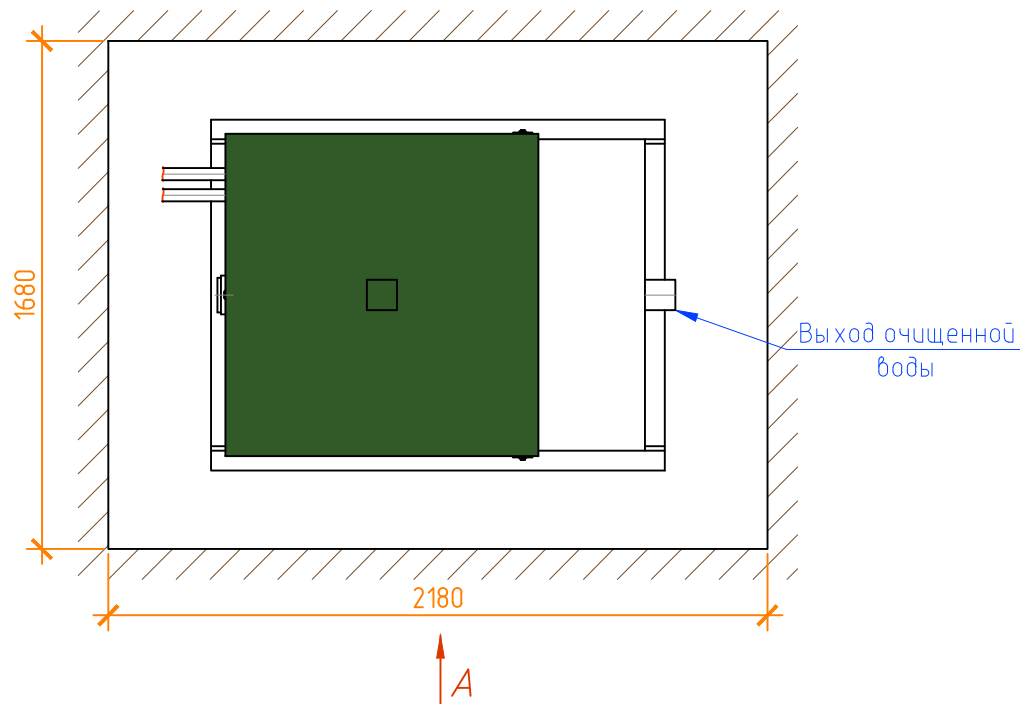


# Монтажная схема ТОПЛОС-ЦИКЛОН 3



Вид сверху



Габаритные размеры ТОПЛОС-ЦИКЛОН 3\*\*:

Длина 1535 мм;  
 Ширина 1160 мм;  
 Высота 2800 мм;  
 Вес, макс. 200 кг.

А – приемный отсек;  
 В – отсек с загрузочным материалом;  
 С – компрессорный отсек.

- 1 – вход стока из установки очистки сточных вод (УОСВ) (труба  $\phi 110$  монтируется на заводе);
- 2 – возврат ила в стабилизатор (труба  $\phi 40$  монтируется при монтаже в стабилизатор ила УОСВ);
- 3 – выход очищенной воды (труба  $\phi 110$  монтируется на заводе).

Биореактор установить на расстоянии 700 мм от УОСВ.

Монтажные и земляные работы проводить согласно СП 129.13330.2011 "Наружные сети и сооружения водоснабжения и канализации".

**ПРИ МОНТАЖЕ ОБРАТИТЬ ОСОБОЕ ВНИМАНИЕ:**

Разработку котлована производить при условии соблюдения правил техники безопасности проведения земляных работ, с соблюдением требований действующей нормативной документации. Монтаж станции производить на песчаную подсыпку, станцию не подвергать ударам, обсыпку производить вместе с заливкой одновременно для компенсации внутреннего и внешнего давления.

\*При определении отметки уровня земли предусмотреть будущее благоустройство участка, возможные ландшафтные работы (которые могут привести к изменению отметки уровня земли).

\*\*Производитель может изменить габариты продукции без уведомления.

\*\*\*Отметка дана для справки и зависит от расположения блока УОСВ, т.к. труба монтируется с уклоном  $i=0,01$  к УОСВ.

Расход песка не менее – 6,5 м<sup>3</sup>, расход воды не менее – 2,9 м<sup>3</sup>.

						ТОПЛОС-ЦИКЛОН 3		
Изм.	Кол. уч.	Лист	№ док.	Подп.	Дата	Стадия	Лист	Листов
						Биореактор	1	1
						Q=32,0м <sup>3</sup> /сут	ТОПОЛ-ЭКО/ТОПОЛ-ЕСО	