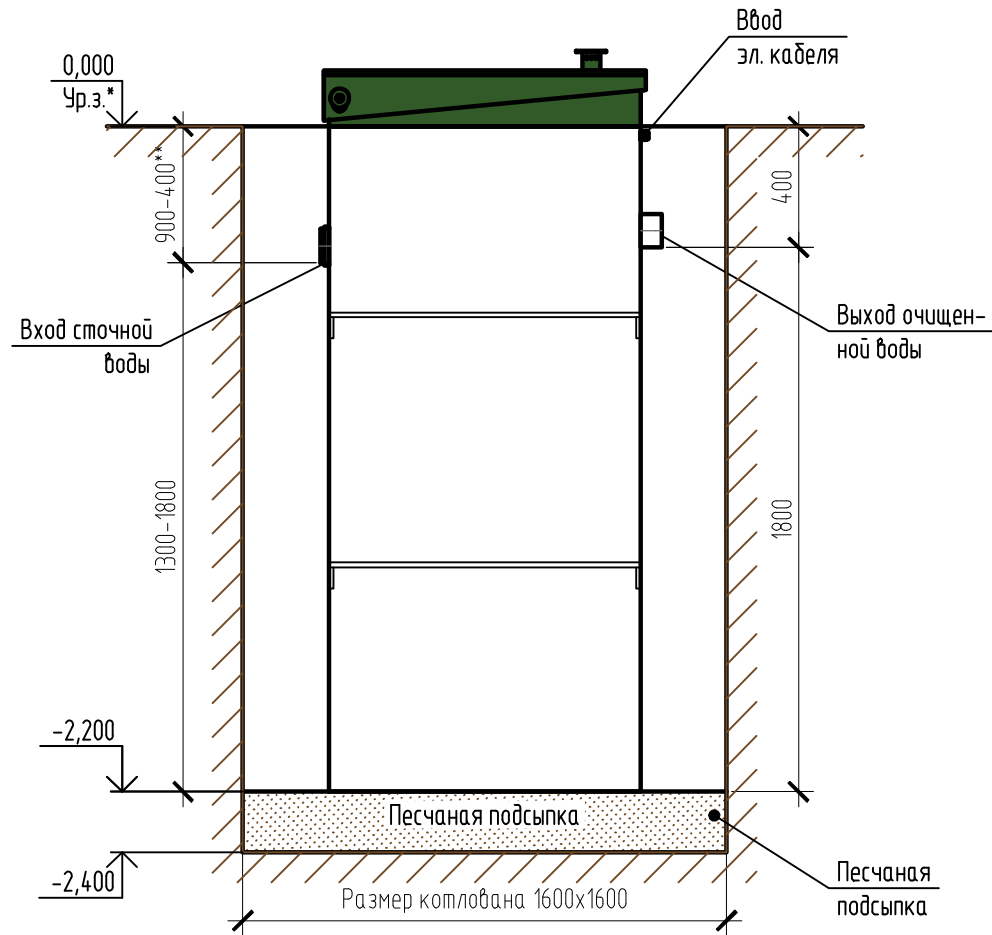


Монтажная схема ТОПАС-С 6

Вид А



Вид сверху

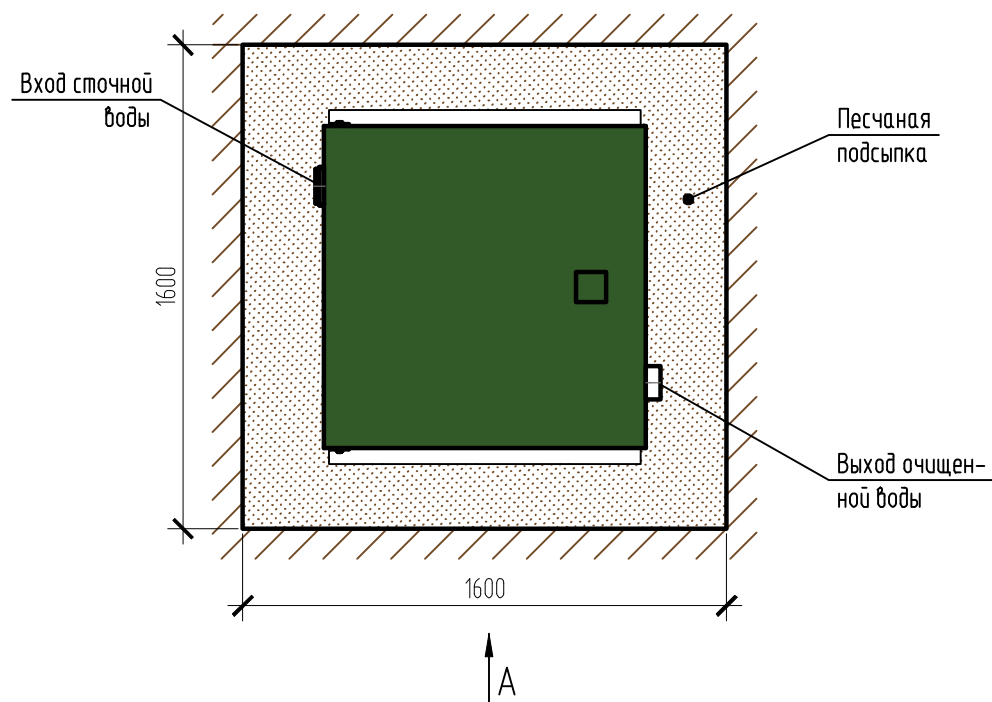
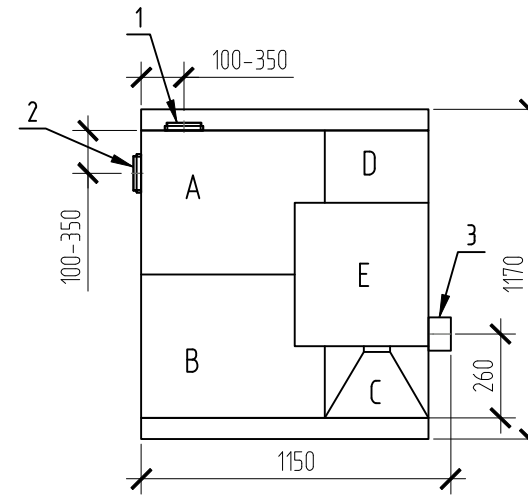


Схема №1



Габаритные размеры ТОПАС-С 6***:

Длина	1150 мм;
Ширина	1170 мм;
Высота	2450 мм;
Масса (трансп/рабочая)	250/1300 кг.

- A - приемная камера;
- B - аэротенк;
- C - вторичный отстойник;
- D - стабилизатор активного ила;
- E - компрессорный отсек.

1, 2 - варианты входа стоков (ввод трубы монтируется при монтаже, либо, по желанию заказчика, на заводе изготовителя (в соответствии с размерами, указанными в заявке на врезку);
3 - выход очищенной воды (труба $\phi 110$ монтируется на заводе).

Монтажные и земляные работы проводить согласно СП 129.13330.2019 "Наружные сети и сооружения водоснабжения и канализации".

Пояснение к схеме №1

	От дна установки до нижнего края трубы		От поверхности грунта до нижнего края трубы	
	min	max	min	max
Вход сточной воды	1300	1800	400	900
Выход очищенной воды	1800	1800	400	400

ПРИ МОНТАЖЕ ОБРАТИТЬ ОСОБОЕ ВНИМАНИЕ:

Разработку котлована производить при условии соблюдения правил техники безопасности проведения земляных работ, с соблюдением требований действующей нормативной документации. Монтаж станции производить на песчаную подсыпку, станцию не подвергать ударам, обсыпку производить вместе с заливкой одновременно для компенсации внутреннего и внешнего давления.

*При определении отметки уровня земли предусмотреть будущее благоустройство участка, возможные ландшафтные работы (которые могут привести к изменению отметки уровня земли).

**Рекомендованный производителем диапазон врезки (вход стоков) 450-650 мм от уровня земли.

***Производитель может изменить габариты продукции без уведомления.

Расход песка не менее - 4,5 м³, расход воды не менее - 1,0 м³.

						ТОПАС-С/ТОPAS-S 6		
Изм.	Кол. уч.	Лист	№ док.	Подп.	Дата			
						Стадия	Лист	Листов
							1	1
						Установка очистки сточных вод, Q=1,15м ³ /сут		
						ТОПОЛ-ЭКО/ТОПОЛ-ЕСО		